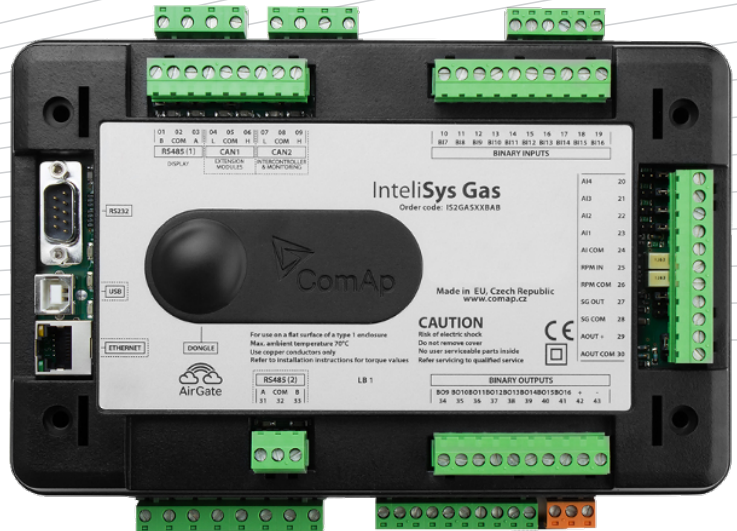


InteliSys Gas



订货号: **IS2GASXXBAB**
燃气发电机组应用

产品资料

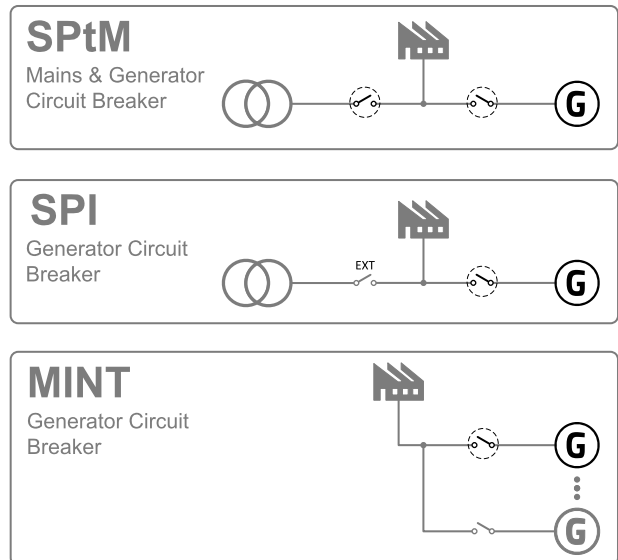
产品描述

- ▶ Intelisys Gas是用于基于CHP的气体发电机组和电站的工业级控制器。
- ▶ 功能预定义,可增减配置I/O口,多种通讯能力,对于不同的用途可以简单更换软件来实现。

关键特性

- ▶ 预定的气体发电机组功能
- ▶ 大量的内嵌的PLC满足个性的需求和设计应用如CHP等。
- ▶ 某些可提供SIL2证书
- ▶ 提供电网代码(如VDE-AR-N 4105, BDEW)
- ▶ 支持多种应用-从单机到并机,从孤岛到并网
- ▶ 功率管理包括并网中优化发动机运行
- ▶ 支持科迈彩色显示器
- ▶ 自动同步和功率控制(通过速度调节或ECU)
- ▶ 基数负载,输入/输出,基于温度的功率,调峰,电压和PF控制(通过AVR输出)
- ▶ 可选择事件记录,实时记录固定值等
- ▶ 超速和急停保护监测

应用概述



技术参数

供电

供电范围	8-36 VDC
功率消耗	0.4 A / 8 VDC
	0.15 A / 24 VDC
	0.1 A / 36 VDC
RTC电池	10年(由供应商更换)
保险丝	2A(不含开关输出的消耗)

使用

使用温度	-40°C to +70°C
存储温度	-40°C to +80°C
使用湿度	95%W/O 冷凝
振动	5-25Hz, ±1.6 mm
	25-100 Hz, a = 4 g
冲击	a=200 m/s ²

电压测量

测量输入	3 PH-N发电机电压 3 PH-N市电/母排电压测量
测量范围	110 V / 277 V
最大允许电压	125%
精度	的1%110 V / 277 V
频率范围	40-70 Hz (精度0.1Hz)
输入电阻	0.6 MΩ ph-ph
	0.3 MΩ ph-n

电流测量

测量输入	3ph 发电机电流 1ph 市电电流
测量范围	1 A / 5 A
允许最大持续电流	10x Inom / 2x Inom
精度	2% 1 A / 5 A
输入电阻	< 0.1 Ω

开关量输入

数量	16非隔离
输入电阻	4.7kΩ
开/关指示	0-2VDC闭触点 大于4VDC打开触点

开关量输出

数量	16非隔离
最大电流	0.5A(2A每组)
切换到	端子可接正极/负极

模拟量输入

数量	4非隔离
类型	可切换(电压, 电阻, 电流)
分辨率	10比特 最多4位
范围	0-5VDC/0-2500Ω/0-20 mA
输入电阻	>100 kΩ/>100 kΩ/180 Ω
精度	±1 % 测量值 测量值的±1 mV
	测量值的±2 % ±2 Ω
	测量值的±1 % ±0.5 mA

模拟量输出

数量	1
类型	可切换(电压, 电流)
范围	0 - 10 VDC / 0 - 20 mA
最大电流/负载	5 mA/500 Ω
精度	输出值的±0.5 % ±20 mV
	输出值的±0.5 % ±100 μA

磁电传感器

电压输入范围	2V 峰峰到50 V平均
频率输入范围	4Hz到15kHz
频率测量公差范围	0.2%

电压调节输出

类型	5 V TTL PWM / ±10 VDC带IG-AVRI接口
----	---------------------------------

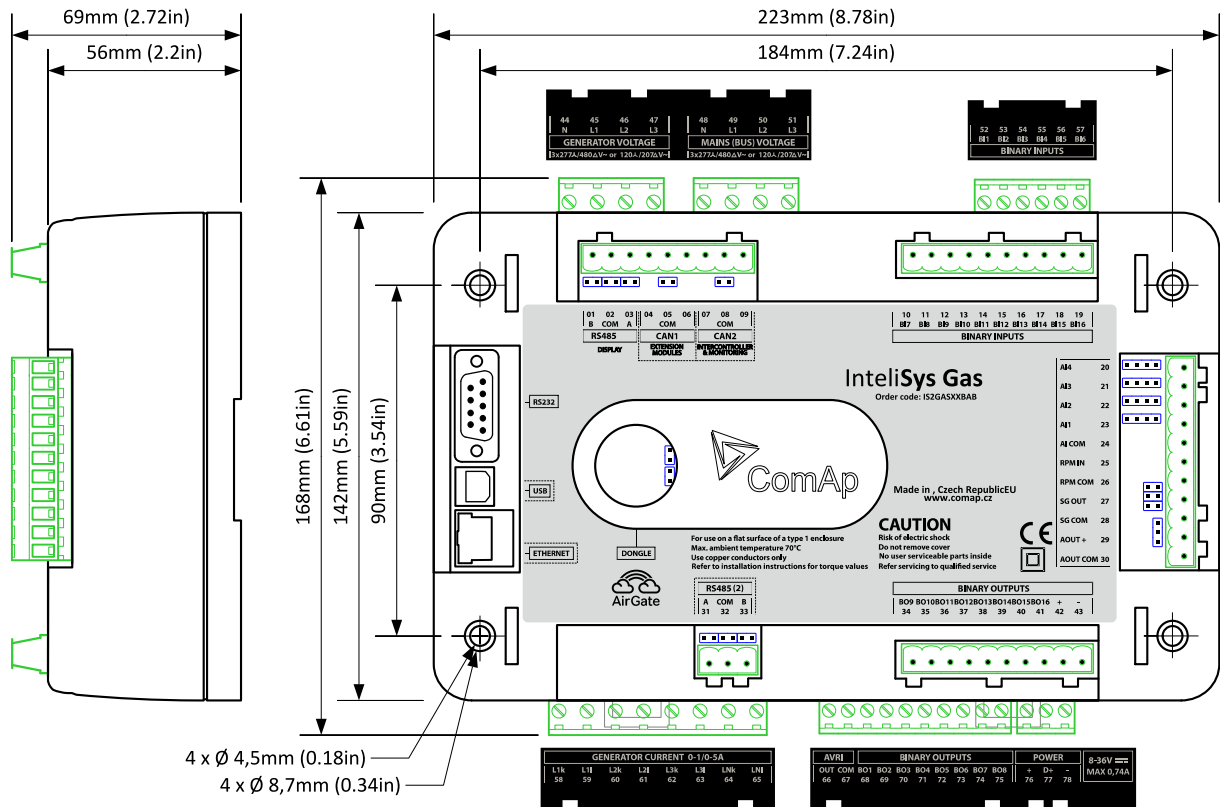
调速输出

电压输出	±10 VDC / 最大15 mA
经过电阻的电压输出	±10 VDC via 10 kΩ 电阻 / 最大 .1 mA
PWM	500÷3000 Hz / 5V / 最大 10mA

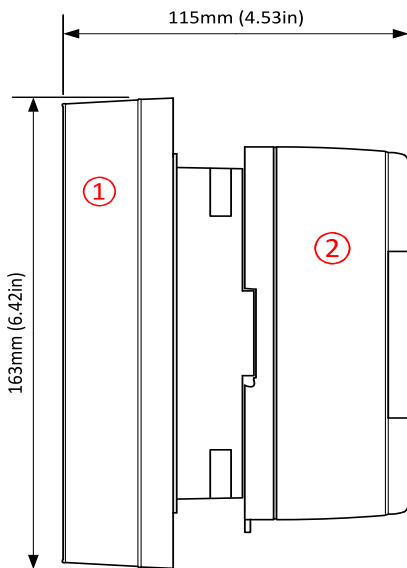
通讯

RS232	直接/modbus,非隔离
RS485	直接/modbus 隔离
显示口	非隔离 RS485, 仅末端连接
USB口	直接, 隔离
网口	LAN/英特尔网 Modbus TCP, SNMP, 网络服务器, AirGate
CAN1	扩展模块 250kbps,最大200M, 隔离
CAN2	内部控制器和公共延升 250/50kbps, 最大200/1000m, 隔离

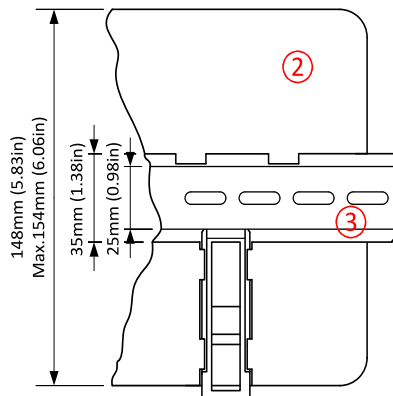
尺寸, 端子和安装



面板安装 (InteliVision 5)

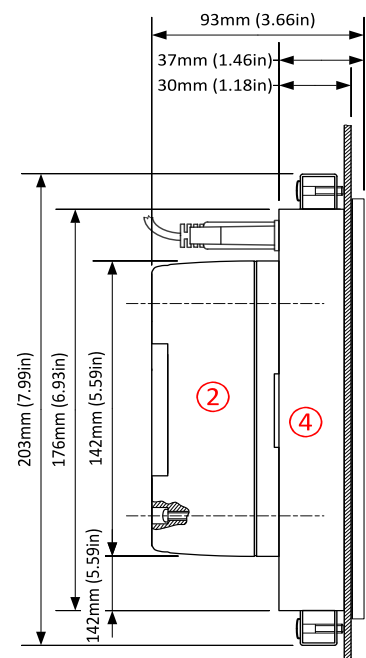


DIN导轨安装



- ① InteliVision 5
- ② InteliSys Gas
- ③ DIN导轨安装
- ④ InteliVision 8

面板安装 (InteliVision 8)



可用扩展模块

产品	描述	订货号
Inteli IO8/8	整个控制器包括8个开关量输入, 8个开关量输出和2个模拟量输出(HW可切换到IO16/0)	I-IO8/8
Inteli IO8/8	HW可转换成IO16/0-16个开关量输出	I-IO8/8
Inteli AIN8	8个模拟量输入(R,I,V)和一个脉冲、频率输入	I-AIN8
Inteli AIN8TC	8个热电偶输入	I-AIN8TC
Inteli AIO9/1	9个模拟量输入(4个DC 4个热电偶, 1个电阻)	I-AIO9/1
IS-AIN8	8个模拟量输入	IS-AIN8
IGS-PTM	8个开关量输入, 8个开关量输出, 4个模拟量输入和一个模拟量输出	IGS-PTM
IGL-RA15	15个LED灯输出(3种颜色)	IGL-RA15
I-AOUT8	8个模拟量输出	I-AOUT8
InternetBridge-NT	多种英特网连接(PC和MODBUS)通过CAN2或RS485连接到所有的控制器	IB-NT
I-LB+	通过CAN2或RS485将所有模块连在一起, 再直接和PC连接	I-LB+


相关产品

产品	描述	订货号
InteliVision 5	用于监控的5.6"彩色显示屏	INTELIVISION 5
InteliVision 8	用于监控的8"彩屏, 支持趋势图和USB	INTELIVISION 8
InteliVision 12 触摸	用于监控的12"可触摸高级显示屏, 支持趋势和USB	RD1IV12TBZH
InteliVision 17 触摸	监控和多台控制器的监控17"彩色可触摸的显示器	IV17T2
ECON-4	数字式速度调节器用于柴油机和气机的速度调节	ECON-4

功能和保护

描述	ANSI代码	描述	ANSI代码	描述	ANSI代码	描述	ANSI代码
同步检查	25	失去励磁	40	过流(IDMT)	51	AC重合闸中	79
欠压	27	电流不平衡	46	接地故障电流IDMT	51N+64	过频率	81H
过载	32	电压不对称和相序	47	功率因素	55	欠频率	81L
负载分配	32P	温度监控	49T	过压	59	ROCOF	81R
逆功	32R	发电机过流	50	气(燃油)位	71		
低电流	37	接地故障电流	50N+64	矢量位移	78		

证书和标准

这些产品提供CE证书			
▶ EN 60068-2-6 ed.2:2008	▶ EN 60068-2-30, May 2000	▶ EN 61010-1:2003	
▶ EN 60068-2-27 ed.2:2010	▶ EN 60068-2-64		
这些产品根据下列标准测试			
▶ VDE ARN 4105:2011; DIN VDE V 0124-100:2012 (Cl. 5.3.3, 5.3.4, 5.3.6, 5.4.3, 5.4.5, 5.4.6, 5.5)			
▶ BDEW 中压指南: 2008; FGW TR3:2013 (Clauses 4.2.2, 4.2.3, 4.2.4, 4.3.2, 4.3.3, 4.3.4., 4.5, 4.6., 4.7)			
所有的证书和标准参见 https://webstore.iec.ch			

